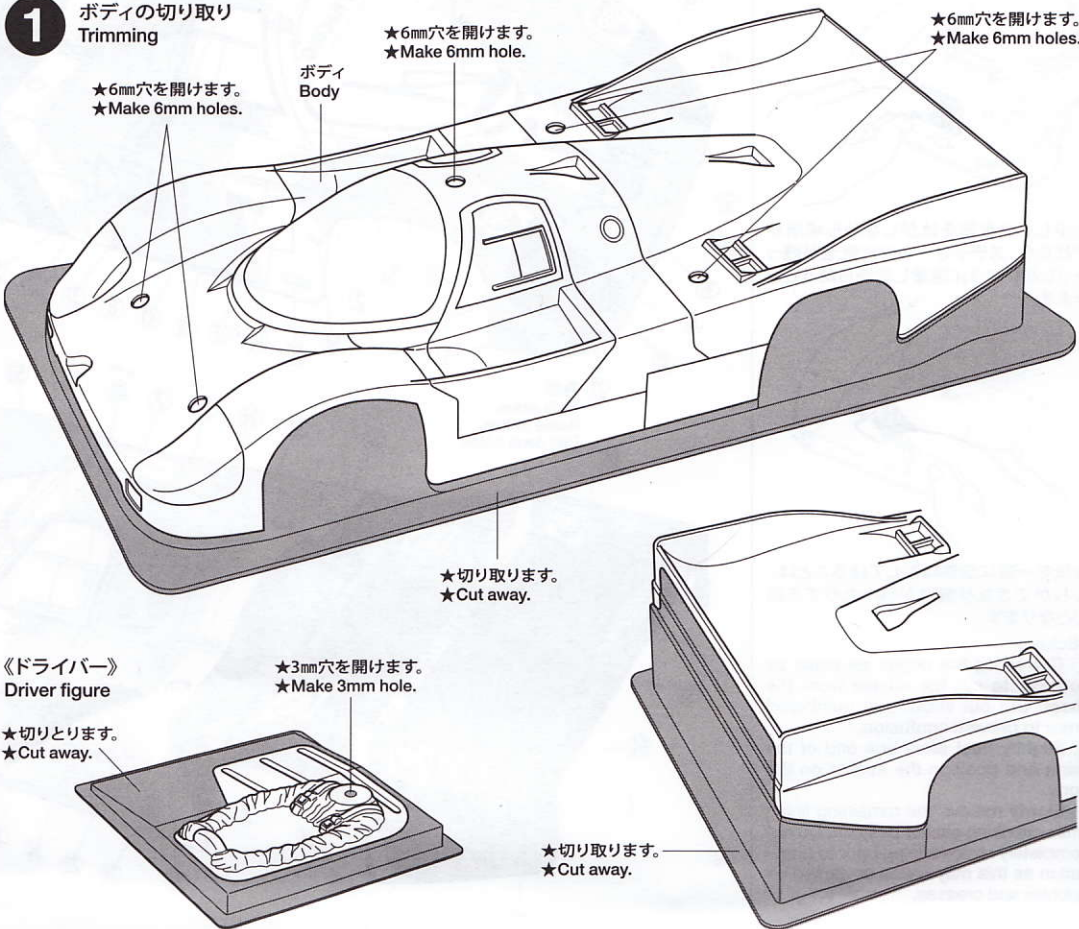


RC

1/12th SCALE
R/C CAR BODY PARTS SETNEW MAN JOEST RACING
PORSCHE 956 ニューマン ポルシェ956

- このボディは、ホイールベース（201mm）のシャーシに使用できます。
- This body can be used with a chassis that has a 201mm wheelbase.

1 ボディの切り取り
Trimming

注意

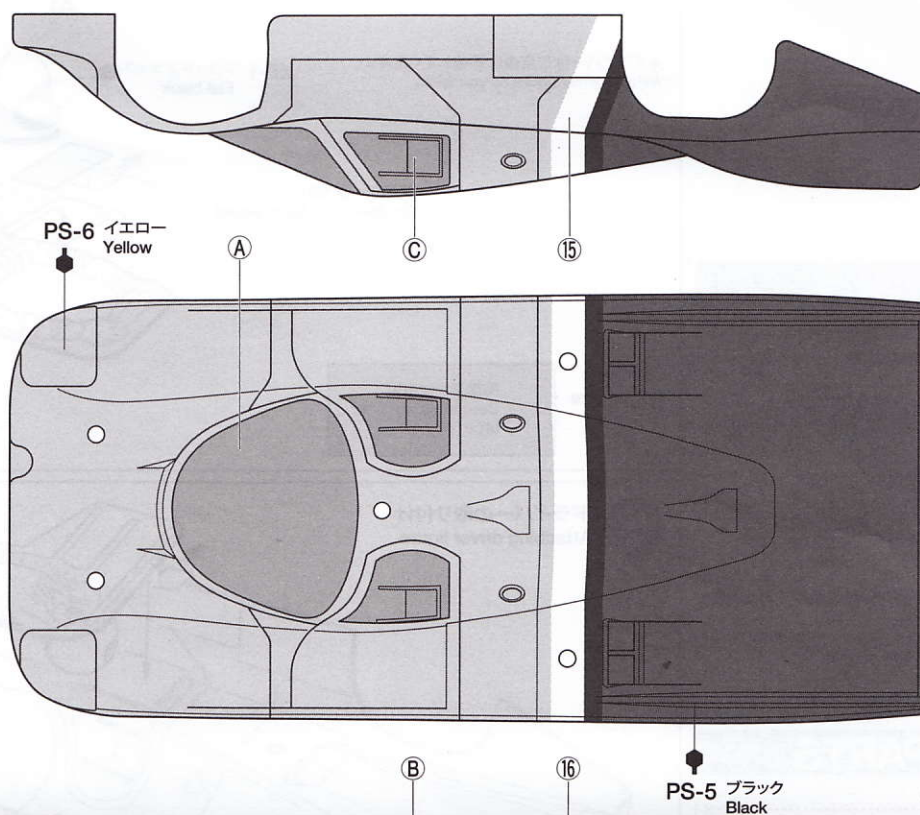
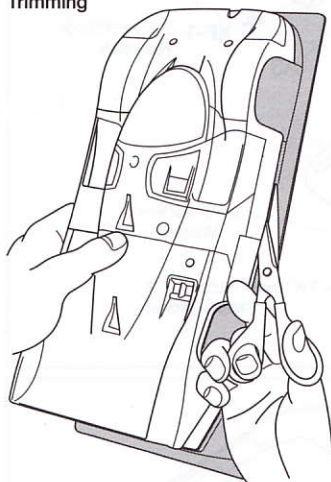
- このキットは組み立てモデルです。作る前にかかわらず説明書を最後までお読みください。また、小学生などの低年齢の方が組み立てるときは、保護者の方もお読みください。
- 工具の使用には十分注意してください。特にニッパーやナイフなど刃物によるケガや事故に注意してください。
- 接着剤や塗料は、使用する前にそれぞれの注意書きをよく読み、指示に従って正しく使用してください。また、使用するときは室内の換気に十分注意してください。
- 小さなお子様がいる場所での作業はしないでください。工具にさわったり、小さなパーツの飲み込みや、ビニール袋をかぶっての窒息など危険な状況が考えられます。プラくずもきちんとかたづけしてください。

CAUTION

- Read carefully and fully understand the instructions before commencing assembly.
- When assembling this kit, tools including knives are used. Extra care should be taken to avoid personal injury.
- Read and follow the instructions supplied with paints and/or cement, if used (not included in kit).
- Keep out of reach of small children. Children must not be allowed to put any parts in their mouths, or pull vinyl bags over their heads. Sensibly dispose of the leftover parts immediately.

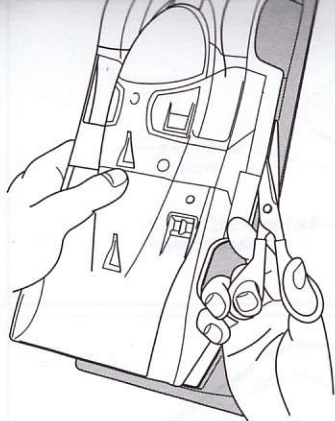
2 ボディの塗装
Painting body

- ★(A)～(C)はマスクシールの番号です。
- ★(A)～(C) denotes number of masking sticker.

1 《ボディの切り取り》
Trimming

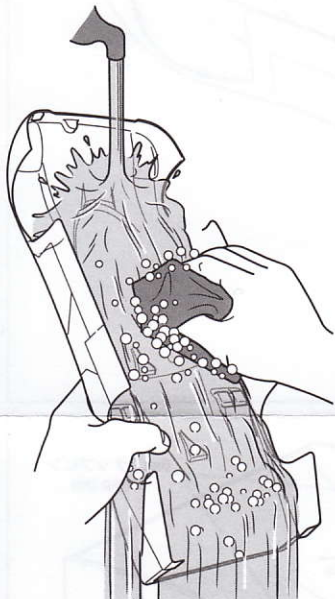
- ★ハサミやカッターナイフで切り取ります。
- ★Cut off using scissors or a modeling knife.

《塗装する前に》
Preparing body for painting



★ハサミやカッターナイフで切り取ります。
★Cut off using scissors or a modeling knife.

《塗装する前に》
Preparing body for painting



★塗装前に中性洗剤で油気をおとします。
水洗いをして洗剤分を洗い流して乾かしてください。
★Wash the body thoroughly with detergent in order to remove any oil, then rinse well and allow to air dry.

2

このマークは塗装指示のマークです。
ボディの塗装にはポリカーボネート用塗料で内側から塗装してください。
プラスチック部品の塗装にはプラスチック用塗料をお使いください。

● This mark denotes numbers for Tamiya Paint colors. Paint body from inside using polycarbonate paints. Paint plastic parts using plastic paint.

《ポリカーボネート用タミヤカラー》
TAMIYA POLYCARBONATE PAINTS

PS-5 ●ブラック / Black

PS-6 ●イエロー / Yellow

《プラスチック用タミヤカラー》
TAMIYA PLASTIC PAINTS

XF-1 ●フラットブラック / Flat black

TAMIYA COLOR

ポリカーボネートスプレー(ミニ)

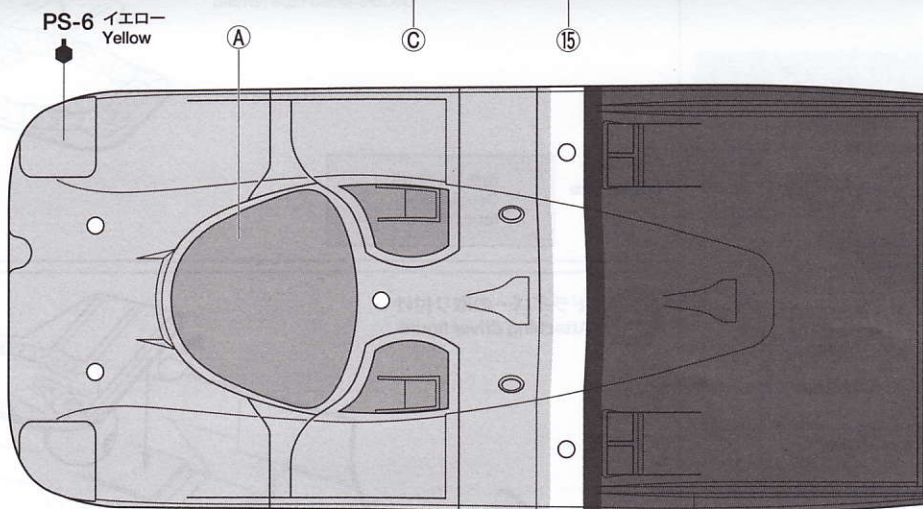
クリアーボディ用スプレー塗料です。軽く仕上がりが、衝突などにもはがれにくいのが特徴。ピン入り塗料の上に重ね塗りができます。

TAMIYA COLOR

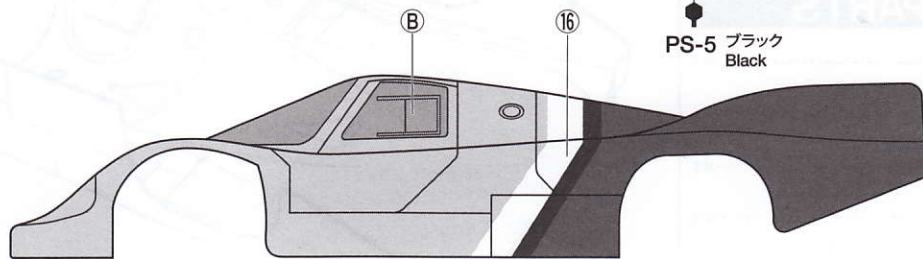
タミヤカラー(スプレー式)

美しい塗装が手軽に楽しめるスプレータイプの塗料です。ミリタリーモデル用、カーモデル用、一般工作用がそろっています。

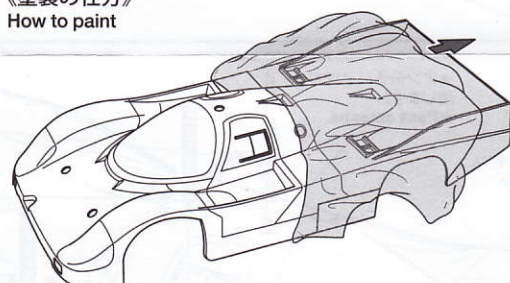
PS-6 イエロー
Yellow



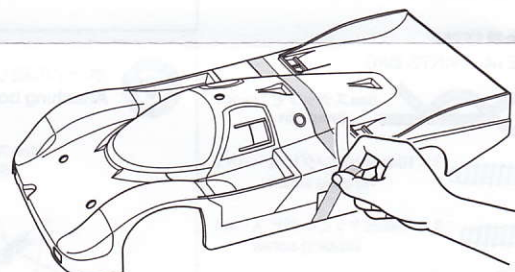
PS-5 ブラック
Black



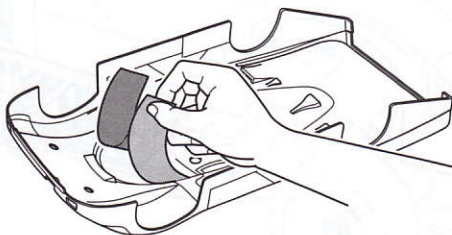
《塗装の仕方》
How to paint



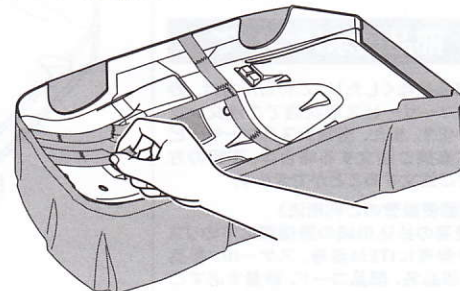
① ★ボディの保護フィルムをはがします。
★Remove protective film.



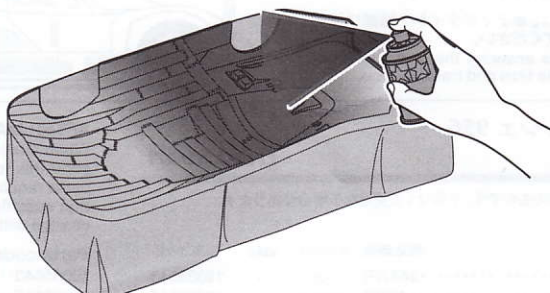
② ★上図で指示されたステッカー 15、16 を貼り、塗り分けラインとして使います。
★Apply stickers 15, 16 indicated in the illustration above and use them as a guide for demarcation.



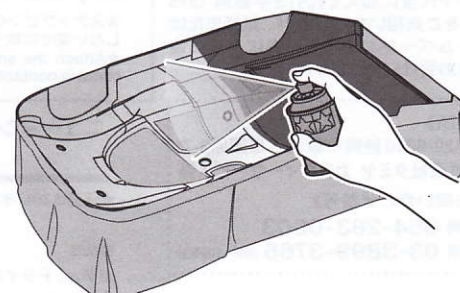
③ ★マスキングシールを切り出してボディ内側からウィンドウ部に貼ります。
★Cut out masking stickers and mask off windows from inside.



④ ★ステッカーを塗り分けラインの目安にして、ボディ内側のイエローの部分を別売のマスキングテープでマスキングします。また、ボディ表面に塗料が付かないように表側もマスキングしてください。
★Mask off Yellow areas using masking tape (sold separately). Also mask off outside surface of the body.



⑤ ★ブラック (PS-5) を塗装します。スプレー塗装をするときはボディから30cm位離し、一度に塗らず数回に分けて塗るとよいでしょう。
★Paint Black (PS-5) areas first. Apply a thin layer of paint 2-3 times keeping 30cm distance from body when painting with spray.



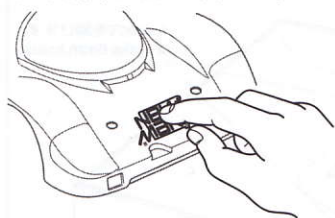
⑥ ★イエロー (PS-6) の部分のマスキングをはがして塗装します。
★Remove masking from Yellow areas, then paint with Yellow (PS-6).

3

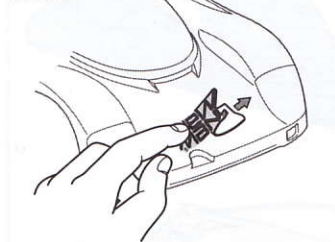
《ステッカーの貼り方》

①できるだけ余白を残さずに、印刷された部分を切り抜いてください。番号のついたステッカーは切りとってしまうとまがえやすいので貼る順に切りとってください。

②台紙の端の部分を少し切りとり指定された場所にはりあわせてください。台紙をつけたまま位置をあわせてください。



③少しずつ台紙をはがしながら場所がずれたり、ステッカーの中に気泡が残ったりしないように注意しながら貼っていきます。



台紙を一度に全部はがしてはることは、しわがでたり気泡が残ったりする原因となります。

Stickers

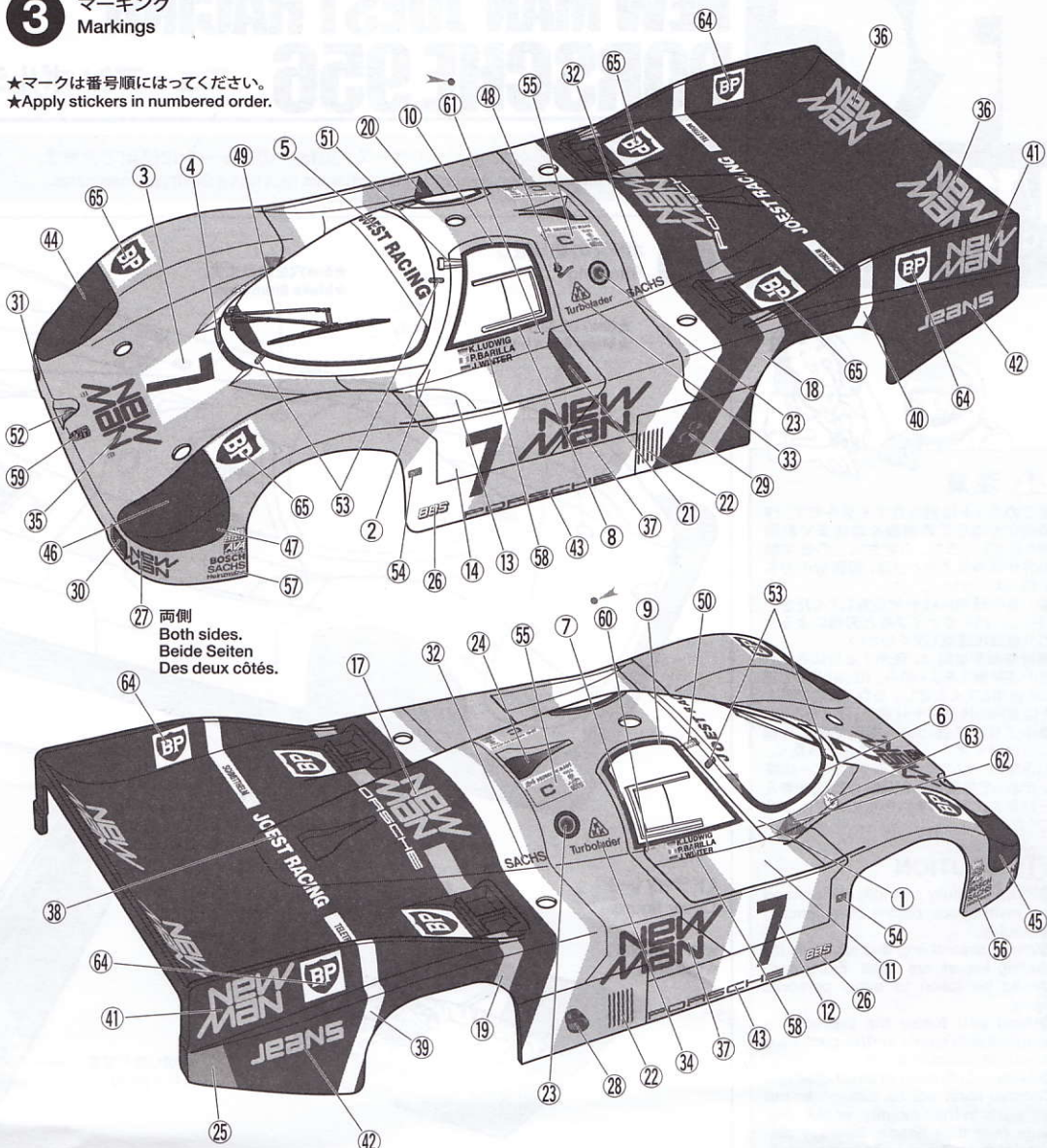
① Cut along the edges as close as possible to cut the sticker from the sheet. Cut out stickers in numbered order to prevent confusion.

② Slightly peel away one end of the lining and position the sticker on the body.

③ Slowly remove the remaining lining while checking sticker position. Do not completely remove lining prior to application as this may cause unwanted air bubbles and creases.

3 マーキング Markings

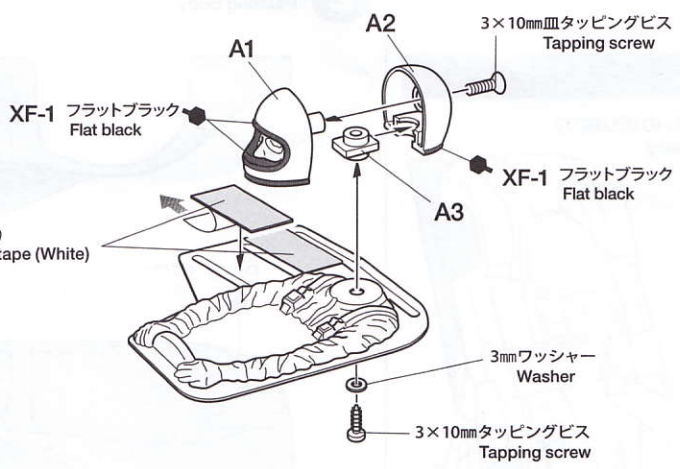
★マークは番号順にはってください。
★Apply stickers in numbered order.



27 両側
Both sides.
Beide Seiten
Des deux côtés.

4 ドライバーの組み立て Driver figure

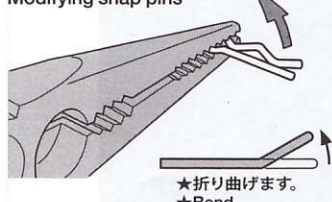
★ドライバーはご自由に塗装してください。
★Paint driver figure as you wish.



《原寸図》
Actual size
両面テープ (白)
Double-sided tape (White)

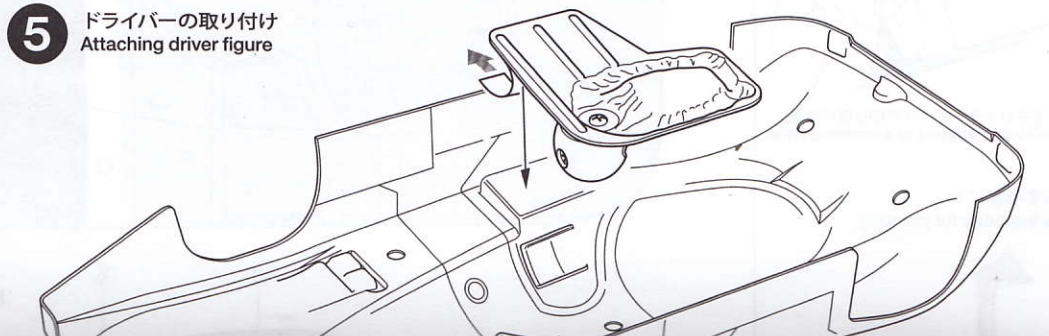
6

《スナップピンの折り曲げ》 Modifying snap pins



★6mmスナップピンは折り曲げておくこと取り付けに便利です。
★To make attaching / detaching easier, bend snap pins as shown.

5 ドライバーの取り付け Attaching driver figure

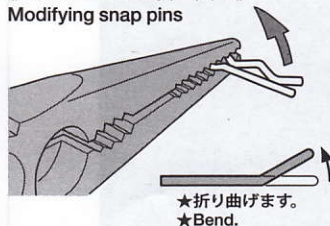


PARTS

ボディ×1
Body

6

《スナップピンの折り曲げ》
Modifying snap pins



★折り曲げます。
★Bend.

★6mmスナップピンは折り曲げておくと取り扱いに便利です。
★To make attaching / detaching easier, bend snap pins as shown.

PARTS

- ボディ×1
Body
- ドライバー×1
Driver figure
- A部品×1
A Parts
- ステッカー×1
Sticker
- マスクシール×1
Masking sticker
- 両面テープ(白)×1
Double-sided tape (White)

《金具袋詰》
METAL PARTS BAG

- 6mmスナップピン.....×4
Snap pin
- 3×10mmタッピングビス.....×1
Tapping screw
- 3×10mm皿タッピングビス.....×1
Tapping screw
- 3mmワッシャー.....×1
Washer

部品請求について

★部品をなくしたり、こわした方は、カスタマーサービス取次店でご注文いただけます。また、当社カスタマーサービスに直接ご注文する場合は、下記の方法でご注文することができます。

①《郵便振替のご利用法》
郵便局の払込用紙の通信欄に下のリストを参考にITEM番号、スケール、製品名、部品名、部品コード、数量を必ずご記入ください。振込人住所欄にはお電話番号もお書きいただき、口座番号・00810-9-1118、加入者名・(株)タミヤでお振込ください。

②《代金引換のご利用法》
パーツ代金に加えて代引き手数料(315円)をご負担いただければ、電話またはホームページより代金引換によるご注文をお受けいたします。

《住所》

〒422-8610 静岡県駿河区恩田原3-7
株式会社タミヤ カスタマーサービス係

《お問い合わせ番号》

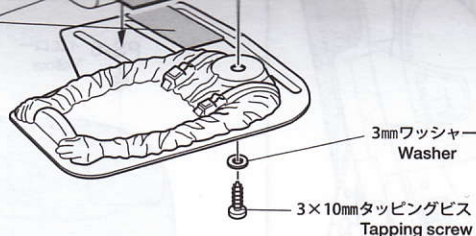
静岡 054-283-0003

東京 03-3899-3765 (静岡へ自動転送)

●タミヤ・ホームページアドレス
www.tamiya.com



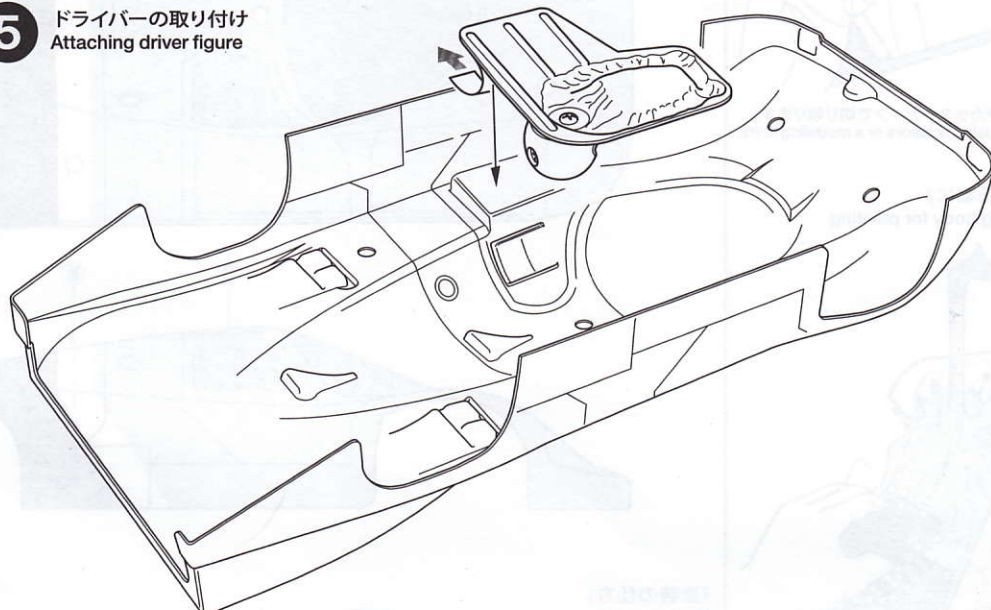
両面テープ(白)
Double-sided tape (White)



《原寸図》
Actual size

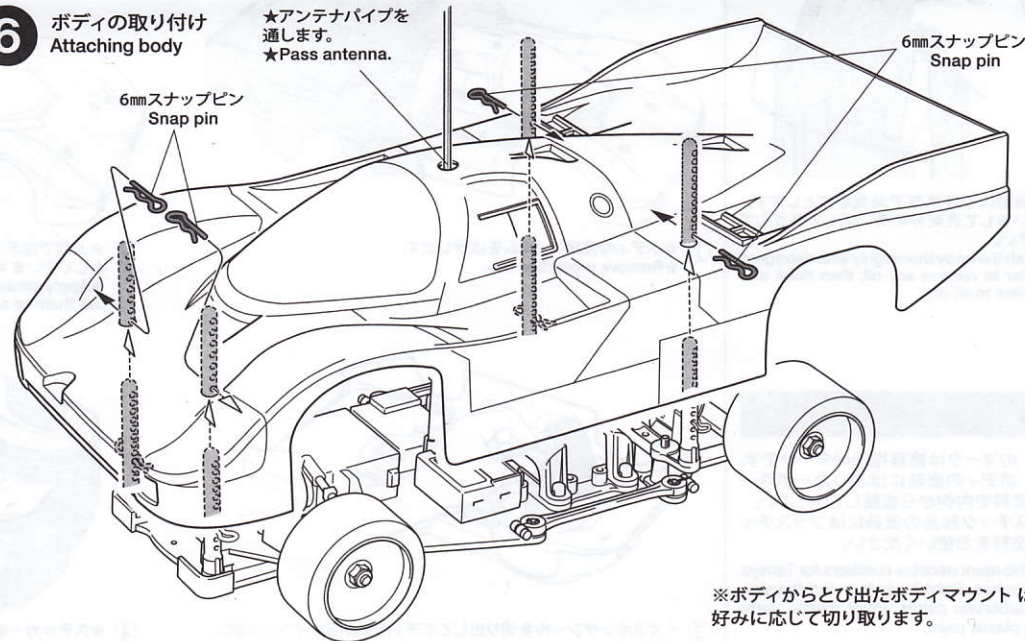
両面テープ(白)
Double-sided tape (White)

5 ドライバーの取り付け
Attaching driver figure



6 ボディの取り付け
Attaching body

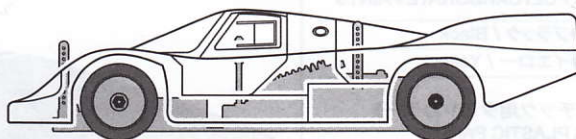
★アンテナパイプを通します。
★Pass antenna.



※ボディからとび出たボディマウントは好みに応じて切り取ります。

《ボディの取り付け位置》
Body attachment position

★スナップピンの位置は、ボディがタイヤや路面に接触しない高さに取り付けてください。
★Attach the snap pins ensuring the body does not come in contact with the tires and track surface.



ニューマン ポルシェ 956

ITEM 51491

★価格は2012年3月現在のものです。予告なく変更となる場合があります。

部品名	税込価格	本体価格	送料	部品コード
ボディ、ドライバー	2677円	(2550円)	-	19335643
Aパーツ	493円	(470円)	-	19005115
SP.171 耐熱両面テープ	315円	(300円)	120円	50171
SP.577 3x10mmタッピングビス(10本)	105円	(100円)	80円	50577
SP.578 3x10mm皿タッピングビス(10本)	105円	(100円)	80円	50578
SP.586 3mmワッシャー(15個)	105円	(100円)	80円	50586
6mmスナップピン(10個)	262円	(250円)	-	19805702
ステッカー、マスクシール	1680円	(1600円)	-	19495722
ボディ説明図	315円	(300円)	-	11052850

AFTER MARKET SERVICE CARD

When purchasing replacement parts, please take or send this form to your local Tamiya dealer so that the parts required can be correctly identified. Please note that specifications, availability and price are subject to change without notice.

Parts code	ITEM 51491
19335643	Body & Driver Figure
19005115	A Parts
50171	Heat Resistant Double-Sided Tape
50577	3x10mm Tapping Screw (10pcs.)
50578	3x10mm Countersunk Head Tapping Screw (10pcs.)
50586	3mm Washer (15pcs.)
19805702	6mm Snap Pin (10pcs.)
19495722	Sticker & Masking Sticker
11052850	Body Instructions

51491 New Man Porsche 956 (11052850)